

## 2/2-Wege Magnetventil Servogesteuert

### Magnetventil für neutrale Flüssigkeiten oder Gase

#### „Economy“ – kleines Magnetsystem

- Einbaulage beliebig. Magnet vorzugsweise stehend
- Zuverlässig, belastbare Dichtelemente
- Hochwertige Werkstoffe
- Deckelschrauben aus Edelstahl
- Ersatzteil-Sets langfristig verfügbar
- Befestigungsgewinde M4 -M6 serienmäßig

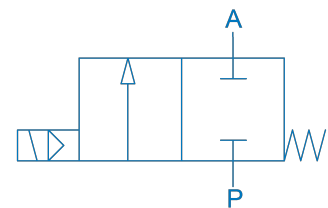


### Technische Daten

Bauart	2/2-Wege Sitzventil mit Membrandichtung
Steuerungsart	Servogesteuert, Mindest-Druckdifferenz erforderlich
Funktion	NC – Ventil stromlos geschlossen
Anschlüsse	Innengewinde G <sup>3</sup> / <sub>8</sub> - G1 Weitere Anschlussarten auf Anfrage
Durchfluss-Medium	Saubere, neutrale, gasförmige und flüssige Medien
Viskosität	Max. 22 mm <sup>2</sup> /s
Mediumtemperatur	-10°C bis +80°C
Umgebungstemperatur	-15°C bis +50°C
Material Gehäuse	Messing, Messing vernickelt
Metallische Innenteile	Messing und Edelstahl
Dichtung	NBR, FKM oder EPDM
Standardspannungen	AC: 230 V / 50/60Hz DC: 24 V Weitere Anschluss-Spannungen auf Anfrage verfügbar
Spannungstoleranz	-10% / +10%
Einschaltdauer	100% ED -VDE 0580
Leistungsaufnahme	DC: 6,8 Watt
Schutzart	IP65 nach DIN EN60529
Anschlussart	Gerätestecker Form A, nach DIN EN 175301-803 Im Beipack, extra bestellbar
Kombinierbar mit	Siehe Datenblatt „Zubehör“

### Schaltsymbol

2/2 - Wege servogesteuert
NC - Normal geschlossen Standard

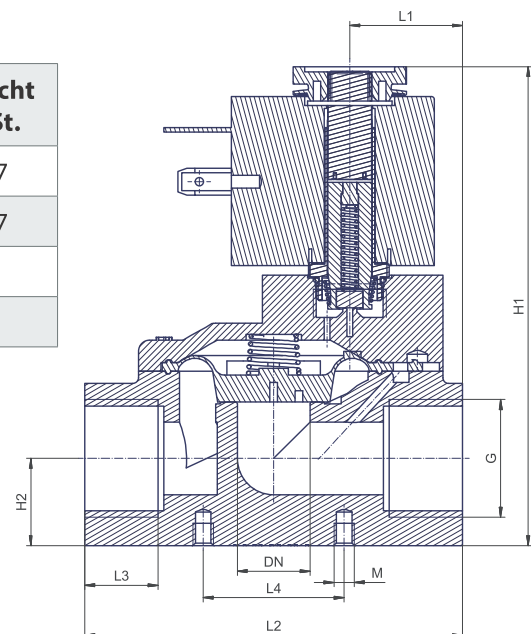


## Tabelle / Funktion NC - normal geschlossen

Anschluss G	Sitz Ø mm	Kv-Wert m <sup>3</sup> /h	max. Druck mit Magnetkopf bar	
			6,8 Watt 10,5VA	ATEX Ex II 2G EEx m II T4
3/8	13	2,3	0,2 - 10	optional
1/2	13	2,5	0,2 - 10	optional
3/4	25	10	0,2 - 10	optional
1	25	12	0,2 - 10	optional

## Abmessungen / Gewicht

G	DN	H1	H2	L1	L2	L3	L4	M	Gewicht kg/St.
3/8	13	85	14	20	67	13	25	4x6	0,57
1/2	13	85	14	20	67	13	25	4x6	0,57
3/4	25	100	22	21,5	95	18	40	6x6	1,2
1	25	100	22	21,5	95	18	40	6x6	1,2



### mabo Steuerungselemente GmbH

Lohmühlstraße 1  
D - 75031 Eppingen  
Tel. +49 (0) 7262 / 60 96 0  
Web [www.mabo.de](http://www.mabo.de)  
Mail [vertrieb@mabo.de](mailto:vertrieb@mabo.de)

#### Hinweis zur Druckgeräterichtlinie (DGRL)

Die Ventile der Baureihe 21 entsprechen der Druckgeräte-Richtlinie DGRL 2014/68/EU. Das bedeutet Auslegung und Herstellung nach der im Mitgliedsstaat geltenden guten Ingenieurpraxis (GIP). Die CE-Kennzeichnung am Ventil bezieht sich nicht auf die DGRL. Somit entfällt die Konformitätserklärung nach dieser Richtlinie.

